

COVILHÃ'S BRASIL INDÚSTRIA E COMÉRCIO LTDA**MANUAL DE INSTRUÇÕES PARA INSTALAÇÃO E OPERAÇÃO****BANCA EVOLUTION****Português**

Você acaba de adquirir o melhor produto do mercado de bancas de passar. Graças ao seu prestígio, a Banca podemos oferecer, cada vez mais, um produto de alta qualidade e tecnologia.

As instruções contidas neste manual devem ser rigorosamente observadas, sob pena de perda da garantia oferecida ao equipamento pela **Covilhã's Brasil Indústria e Comércio Ltda.**, conforme **CERTIFICADO DE GARANTIA**.

Leia atentamente o manual de instruções, para melhor usufruir deste produto, evitando danos ao equipamento e à quem o for operar. OBRIGADO!!!

Índice

| | |
|---|---------|
| • Informação importante..... | 03 |
| • Precauções..... | 03 |
| • Instrução para instalação..... | 04 a 07 |
| • Instrução para operação..... | 08 a 09 |
| • Cuidados Gerais..... | 10 |
| • Localização e manutenção de problemas operacionais..... | 11 a 12 |
| • Certificado de Garantia | 13 a 16 |

INFORMAÇÃO IMPORTANTE

As bancas Evolution HOT AIR foram projetadas para operarem com energia de 220 V monofásica/bifásica/trifásica e 380 V trifásica, conforme especificação do equipamento. Verifique, portanto, a linha de energia em que vai ser ligado o equipamento.

OBS: Em equipamentos de energia trifásica (220V, 380V) deve-se observar o sentido de rotação do exaustor, ao acionar a sucção no pedal maior, coloque uma peça de roupa sobre a mesa e note se a mesma esta bem fixa, caso não esteja inverter dois cabos na ligação de alimentação de energia (no disjuntor) do equipamento.

PRECAUÇÃO

Evite a instalação nos seguintes locais:

- Expostos à luz direta do sol ou em lugares extremamente quentes;
- Expostos à umidade excessiva do ar;
- Expostos à corrente de ar;
- Expostos ao pó.

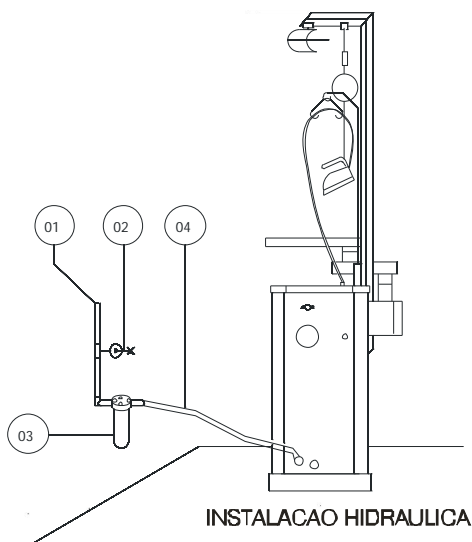
INSTRUÇÕES PARA INSTALAÇÃO

Instalação hidráulica

- 1 - Tubulação hidráulica;
- 2 - Registro d'água;
- 3 - Filtro d'água (não acompanha o equipamento, depende da qualidade da água a ser utilizada);
- 4 - Mangueira 1/2" de alimentação d'água.

a) Ligado à caixa d'água de distribuição do imóvel, deverá haver uma tubulação hidráulica de no mínimo 1/2" de diâmetro, seguido de um registro de água (torneira jardim 3/4").

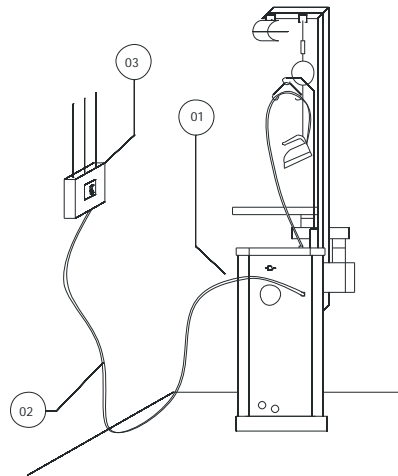
b) Para instalar a mangueira, coloque a abraçadeira na extremidade da mesma e acople o bico mangueira e aperte a abraçadeira. Conecte a outra extremidade da mangueira ao terminal da máquina, posicionado na lateral do equipamento utilizando abraçadeira. **Importante:** não remover o terminal da máquina para fazer a ligação da mangueira.



INSTALACAO HIDRAULICA

Instalação elétrica

- 1 - Prensa-cabo;
- 2 - Cabo de alimentação;
- 3 - Disjuntor.



a) Prepare a alimentação da rede elétrica monofásica 220V, bifásica 220 V, tritritofásica 220 V, ou trifásica 380 V, conforme a especificação do equipamento.

Nota 1: Para equipamento monofásico ou bifásico 220 V, deve haver 2 (dois) cabos de alimentação de 6 mm² e 1 (um) disjuntor bipolar de 50 (cinquenta) ampères mais o fio terra.

Nota 2: Para equipamento trifásico 220 V, deve haver 3 (três) cabos de alimentação de 4 mm² e 1 disjuntor tripolar de 35 (trinta e cinco) ampères mais o fio terra

Nota 3: Para equipamento trifásico 380 V, deve haver 3 (três) cabos de alimentação de 2,5 (dois e meio) mm² e 1 (um) disjuntor de 20 (vinte) ampères, mais o fio neutro de 2,5 (dois e meio) mm².

Nota 4: Para equipamentos de modelo sem caldeira os cabos de alimentação devem ser de, no mínimo, 1 mm² e disjuntores de 10 (dez) ampères, monofásico 220 V, bifásico 220 V, trifásico 220 V, ou trifásico 380 V, conforme especificação do equipamento.

OBS.: OBRIGATORIAMENTE A BITOLA DEVE SER EM MILÍMETRO QUADRADO E **NÃO** BITOLA AWG).

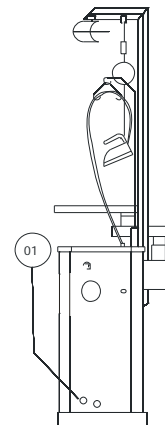
- b) Instale os disjuntores próximos ao local onde a máquina ficará operando (1,50m de distância e 1,50 m de altura).

Importante: Acompanham o equipamento 2,5 m (dois metros e meio) de cabo, devendo nos casos de tensão 220V o fio azul do mesmo ser conectado ao sistema de aterramento do prédio e, nos casos de tensão 380V o fio azul do cabo deve ser ligado ao neutro.

- c) Acople o cabo elétrico no disjuntor de alimentação do equipamento.

Instalação pneumática

- 1 - Filtro regulador de pressão de ar comprimido;
- a) Pressão de trabalho de 4 a 6 bar;
- b) Vazão de 4 NI/min.;
- c) Conecte a mangueira de ar comprimido no filtro regulador;



INSTRUÇÕES PARA OPERAÇÃO: modelo - Evolution C/C

1.1 Para ligar a máquina pela primeira vez no dia

- a) Ligue o registro de água para alimentar o equipamento;
ATENÇÃO: nunca ligue a máquina sem antes ligar a água; pois pode entrar ar na bomba .
- b) Ligue o disjuntor de alimentação de energia;
- c) Ligue o termostato na posição 80°;
- d) Acione o interruptor resistência caldeira interruptor resistência mesa e interruptor do ferro;
- e) Aguarde até que o nível d'água adequado para operação do equipamento seja alcançado e entre em processo de aquecimento;
- f) observe o manômetro indicar no máximo 0,5 kg/cm², ponto em que deve-se com cuidado retirar aproximadamente 02 (dois) litros de água pela dreno, até notar que a bomba d'água seja acionada, fechando em seguida e aguarde o equipamento atingir a pressão de trabalho.
ATENÇÃO: Somente executar esta operação com o manômetro indicando no máximo 0,5 kg/cm², caso estiver acima desta **NÃO O FAÇA GRANDE RISCO DE QUEIMADURA.**
- g) Observe no manômetro, a pressão da caldeira atingir **3,5 Kg** e equipamento está pronto para operação;

1.2 Para desligar o equipamento

- a) Em pequenos intervalos (almoço, café, etc...), desligue somente o disjuntor;
- b) Ao final do expediente, desligar o disjuntor e fechar o registro de água de alimentação do equipamento.

1.3 Para retomada da operação após pequenos intervalos

- a) Ligue o disjuntor;
- b) Observe no manômetro, a pressão da caldeira atingir **3,5 Kg** ponto em que o equipamento está pronto para operação;
- C) Volte a operar o equipamento normalmente;

CUIDADOS GERAIS

Jamais introduza qualquer tipo de material ou a mão dentro do tubo de escape do sistema de resfriamento, porque há risco de grave mutilação.

Perigo: Jamais coloque o rosto diretamente na frente do tubo de escape, porque há risco de graves queimaduras.

Quando o equipamento estiver em operação, tomar cuidado para não sofrer queimaduras graves, principalmente: no ferro, embaixo da mesa e no dreno de esgotamento da caldeira;

Perigo: Jamais abrir o dreno quando houver pressão no equipamento, principalmente quando estiver ligado, pois há risco de queimaduras graves.

LOCALIZAÇÃO E MANUTENÇÃO DE PROBLEMAS OPERACIONAIS

| OCORRÊNCIAS | CAUSAS PROVÁVEIS | PROVIDÊNCIAS |
|---|--|---|
| Equipamento não liga | <ol style="list-style-type: none"> 1. Disjuntores desarmados 2. Falta de energia nos Disjuntores 3. Fio desconectado | <ul style="list-style-type: none"> • Rearmar os disjuntores • Providencie um eletricista e corrija o defeito • Desligue a chave geral do equipamento e o disjuntor, conecte o fio no disjuntor e religue tudo novamente. |
| A bomba d'água liga, porém não desliga. | <ol style="list-style-type: none"> 1. Registro de alimentação de água está fechado ou Falta água na rede 2. Ar na bomba de água. | <ul style="list-style-type: none"> • Desligar o equipamento e deixar esfriar totalmente, para religar após solucionar a falta de água. |

COVILHÃ'S BRASIL INDÚSTRIA E COMÉRCIO LTDA

12

| OCORRÊNCIAS | CAUSAS PROVÁVEIS | PROVIDÊNCIAS |
|--|---|--|
| Vazamento d'água | <ol style="list-style-type: none"> 1. Vazamento na mangueira de alimentação externa | <ul style="list-style-type: none"> • Fechar o registro d'água e sanar o vazamento. |
| Equipamento continua com vazamento d'água | | <ul style="list-style-type: none"> • Chamar Assistência Técnica |
| Equipamento ligado demora muito para esquentar | <ol style="list-style-type: none"> 1. Disjuntor desarmado 2. Falta de tensão trifásica nos disjuntores 3. Resistência queimada | <ul style="list-style-type: none"> • Rearmar o disjuntor • Corrigir alimentação de energia • Trocar resistência |
| Vapor dispara nos primeiros acionamentos. | <ol style="list-style-type: none"> 1. Condensação no tubo da válvula de vapor | <ul style="list-style-type: none"> • Continue a operar o equipamento conforme os procedimentos normais |

COVILHÃ'S BRASIL INDÚSTRIA E COMÉRCIO LTDA

CERTIFICADO DE GARANTIA

A **COVILHÃ'S BRASIL IND. E COM. LTDA**, garante o produto identificado abaixo, contra quaisquer defeitos de fabricação, de acordo com os seguintes termos e condições de garantia:

I) OBJETO DA GARANTIA

| | | |
|------------------|-------|--------------------------|
| PRODUTO: | | MODELO |
| NÚMERO DE SÉRIE: | N.F.: | DATA: ____ / ____ / ____ |
| CLIENTE: | | DATA: ____ / ____ / ____ |

II) PRAZO E VIGÊNCIA DA GARANTIA

Obedecidas todas as condições definidas neste **Certificado** o prazo de garantia será de 6 meses, contado da data da nota fiscal.

III) ABRANGÊNCIA DA GARANTIA

Na vigência da garantia, a **assistência técnica** (peças e mão de obra) será gratuita para o produto identificado neste certificado que apresentar defeito de fabricação ou de peças; observado o que segue:

A) As peças reconhecidas como deficientes ou defeituosas serão substituídas pela **Covilhã's Brasil Ind. E Com. Ltda.** ou por seus representantes credenciados, exceto materiais de desgastes naturais e resistências.

B) As peças substituídas serão de propriedade da **Covilhã's Brasil Ind. E Com. Ltda.**

C) A substituição de componente ou do equipamento somente será considerada na impossibilidade de seu conserto e funcionamento adequado;

D) A substituição, a título de garantia, não prorrogará o prazo original.

IV) CONDIÇÕES PARA EFETIVAÇÃO DA GARANTIA

Para ter direito à garantia especificada neste **Certificado**, é obrigatório apresentar este **Certificado de Garantia**, juntamente com a **Nota Fiscal de Compra do Produto**, respeitadas as seguintes condições:

- A) Que a instalação seja efetuada no prazo máximo de 30 dias da data de entrega.
- B) Que o defeito seja comunicado diretamente à **Covilhã's Brasil** ou seu representante credenciado, logo após a constatação do defeito.
- C) Que as peças tenham sido substituídas e o serviço executado pela **Covilhã's Brasil** ou seu representante credenciado.
- D) Que os defeitos não sejam resultantes de desgaste natural das peças, prolongado desuso, utilização inadequada, oscilação de corrente elétrica, falta de abastecimento de água, acidentes de qualquer natureza e casos fortuitos ou de força maior.
- E) Que todas as manutenções, reparos e regulagens tenham sido executados **pela Covilhã's Brasil** ou seu representante credenciado.
- F) Que sejam atendidas as orientações e recomendações sobre uso, proteção, manutenção e conservação do equipamento, contidas no **MANUAL DE INSTALAÇÃO E OPERAÇÃO**

V) PEÇAS NÃO COBERTAS PELA GARANTIA

Não estão incluídos na garantia, por estarem sujeitos à desgaste natural quando do uso, os seguintes itens, de todos os modelos dos produtos: resistências, válvulas solenóides, filtro d'água, sapata do ferro, forração da mesa de trabalho.

VI) PEÇAS COBERTAS POR 3 MESES DE GARANTIA

Ferros a vapor e eleprovapor e mangueira do ferro.

VII) EXTINÇÃO DA GARANTIA

CERTIFICADO DE GARANTIA perderá, automaticamente, a validade por:

- A) Modificação, alteração do equipamento ou instalações não autorizadas pela **Covilhã's Brasil**
- B) Transferência de uso ou propriedade a terceiros, sem prévia anuência da **Covilhã's Brasil**.
- C) Execução de manutenções, reparos e regulagens por pessoal não credenciado pela **Covilhã's Brasil**.
- D) Inobservância de qualquer uma das recomendações constantes neste **Certificado** no **Manual de Instalação e Operação**, que faz parte deste.